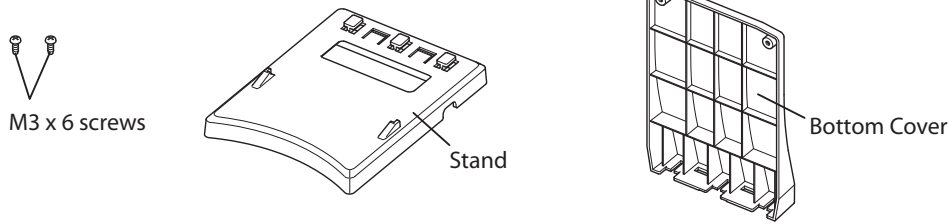


Attaching the TSP100/TSP650 Stand

1. Unpacking : Confirm that all of the accessories are included.



2. Attachment Procedures :

2-1. Assembling the Stand

- ① Position the stand rail with the three openings in the bottom cover. Fit the two projections on the stand into the holes in the bottom cover and press firmly until you hear a clicking sound.
- ② Gently pull on the bottom cover to ensure that it is securely attached.

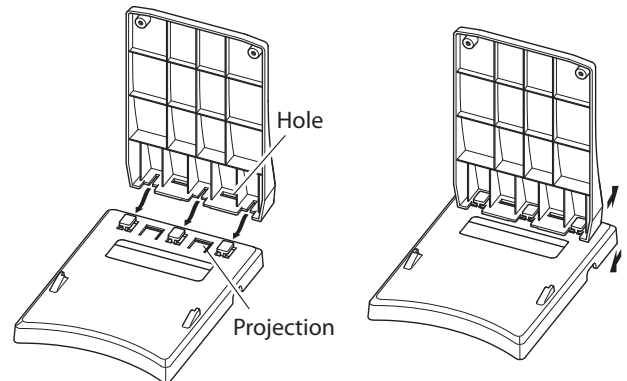


Fig.1 Assembling the Stand

2-2. Connecting the Cables

Pass the cables through the holes in the stand to connect to the connector on the printer.

Note: Depending on the shape of the cable connector, there are cases in which it cannot be installed.

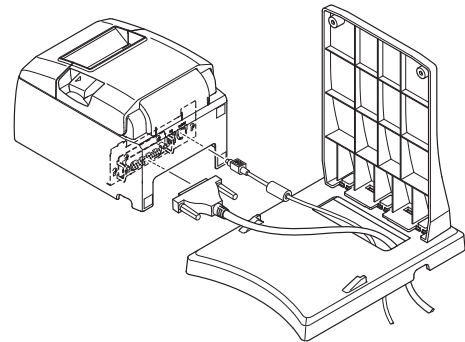


Fig. 2 Connecting the Cables

2-3. Mounting the Printer

Position the corners of the printer with the L portion on the bottom cover and mount it to the stand. Then fasten it with the two screws.

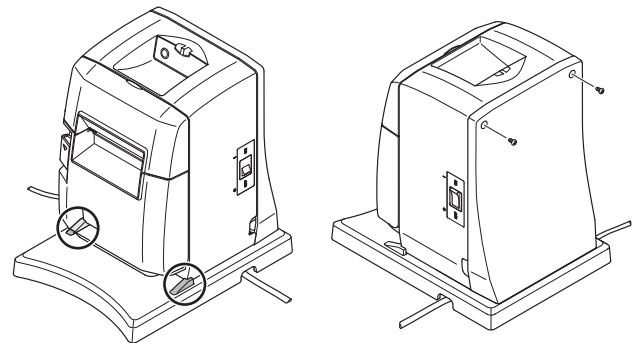


Fig. 3 Mounting the Printer

2-4. Setting Roll Paper

- ① Press the cover open lever to open the printer cover.
- ② Set the roll paper inside the printer as shown in the drawing.

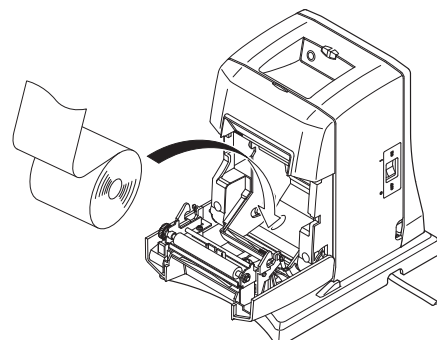
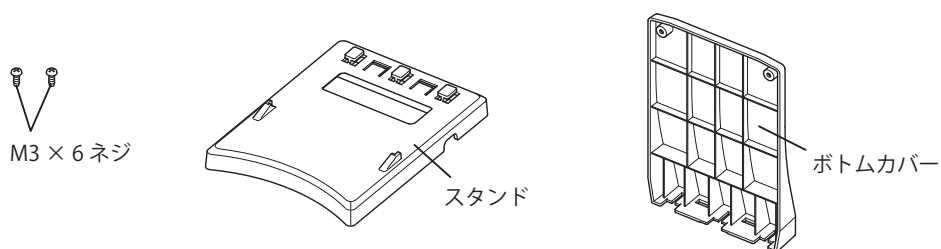


Fig. 4 Setting Roll Paper

TSP100 / TSP650 用スタンドの取り付け

1. 開梱： 付属品が揃っていることを確認してください。



2. 取付手順：

2-1. スタンドの組立て

- ① ボトムカバーの3箇所の溝にスタンドのレール部を合わせ、スタンドの2箇所の突起がボトムカバーの穴にはまり込み、"カチッ"と音がするまで押し込んでください。
- ② ボトムカバーを軽く引っ張って確実に取り付けていることを確認してください。

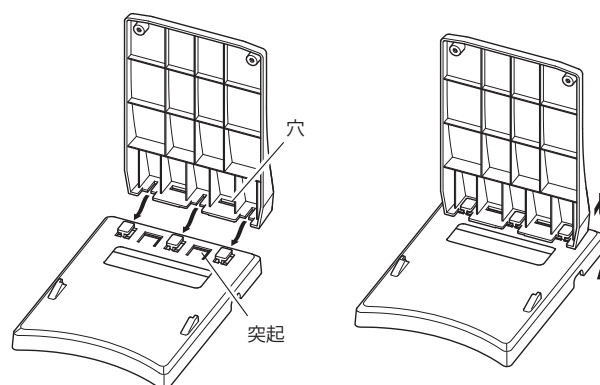


図1. スタンドの組立て

2-2. ケーブルの接続

ケーブル類をスタンドの穴に通してプリンタ本体のコネクタと接続してください。

注意： ご使用のケーブルのコネクタ形状によっては、取り付けできない場合があります。

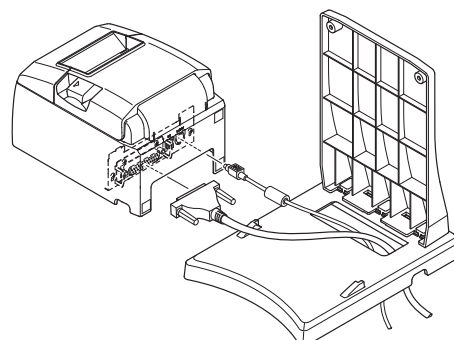


図2. ケーブルの接続

2-3. プリンタの取り付け

プリンタ本体の角をボトムカバーのL部に合わせてスタンドに取り付け、2本のネジで固定してください。

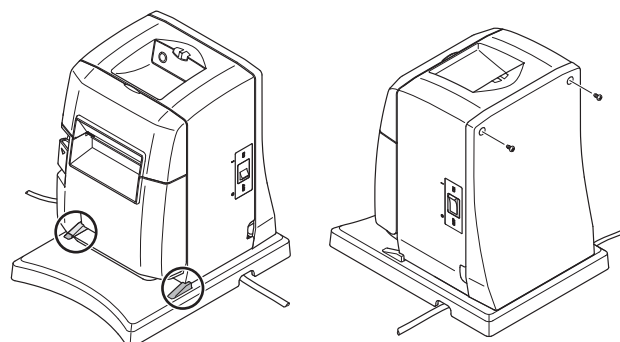


図3. プリンタの取り付け

2-4. ロール紙のセット

- ① カバーオープンレバーを押して、プリンタカバーを開いてください。
- ② ロール紙を図の向きでプリンタにセットします。

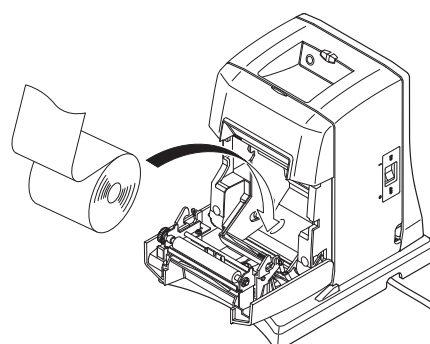


図4. ロール紙のセット